

# 兩昌集塵與工程



集塵單機  
集塵工程  
通風規劃  
噴塗設備  
**油霧分離機**

集塵單機  
集塵工程  
通風規劃  
噴塗工程  
油霧分離機

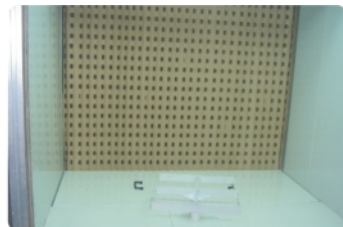
長期經營空氣淨化產業且營運優良的公司應該同時具備以上技術，也提供消費者做為評估是否有專業能力的一項驗證，無法同時擁有多項技術與經驗，在實務層面易遭受多重考驗與無法驗收的困境。

兩昌公司團隊多年研發與經驗累積下，配合自有風機廠與工研院合作，以技術導向作為公司的根基。

在國內與亞洲為主各國，多年的實務，一次一次經驗的累積，兩昌公司處於業界技術的前頭，優異的產品性能與機械長期運作的穩定性，使兩昌公司與客戶保持了長久的合作關係。



台灣現場



成大現場



泰國現場



台灣現場



日本現場



高鐵現場



台灣現場

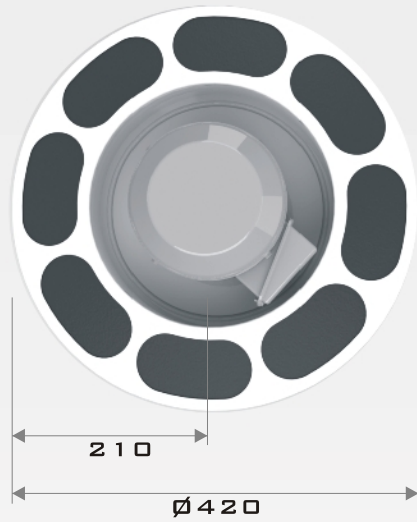


台灣現場

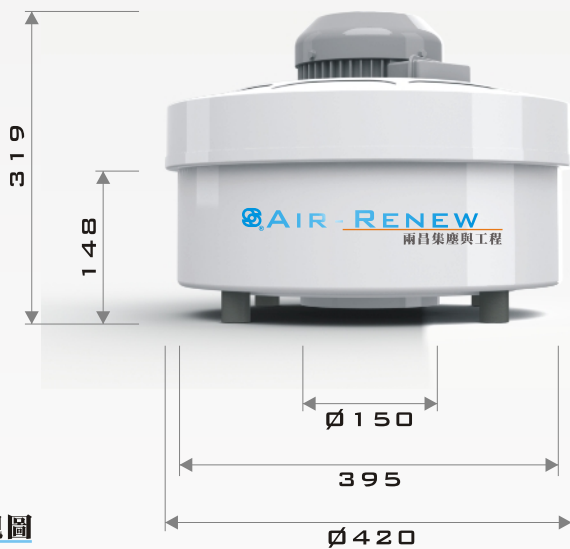
---

新更 型高 設效 計率  
強更 化低 性噪 能音  
更最 佳穩 效果 性

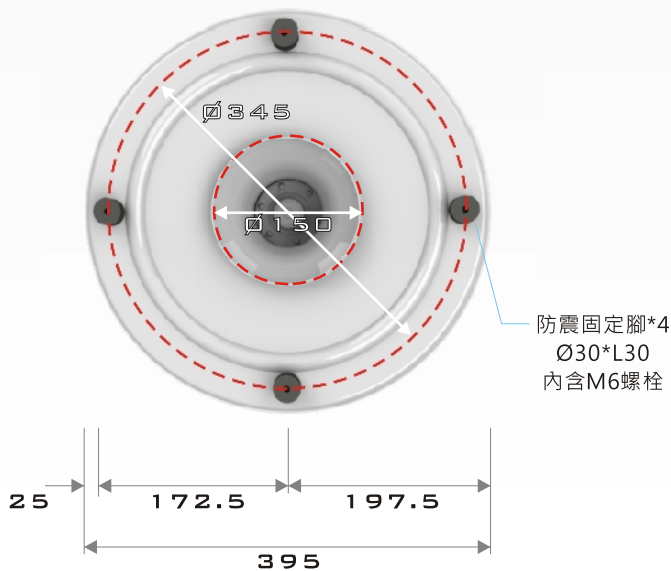
上視圖



正視圖



下視圖

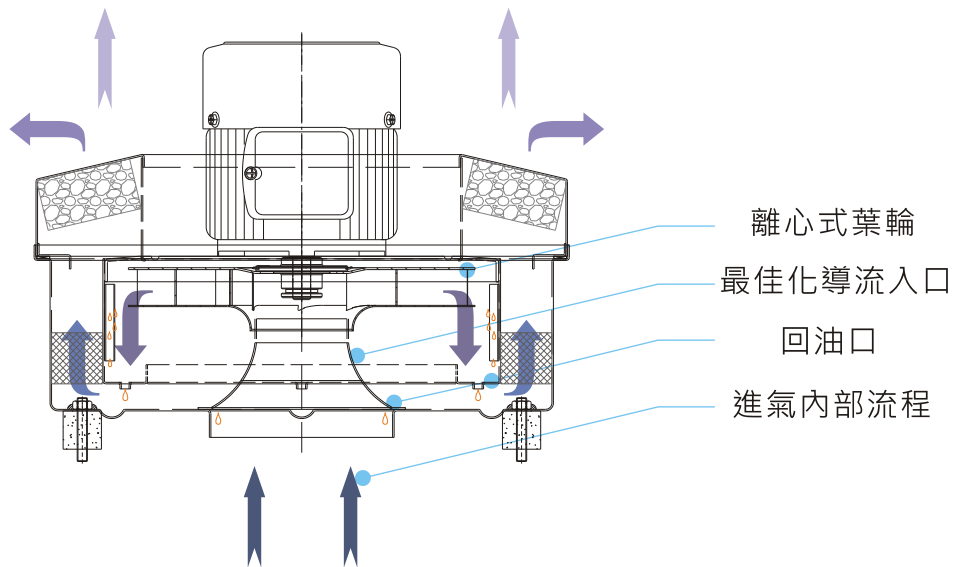


油霧分離機 **DFO-420**

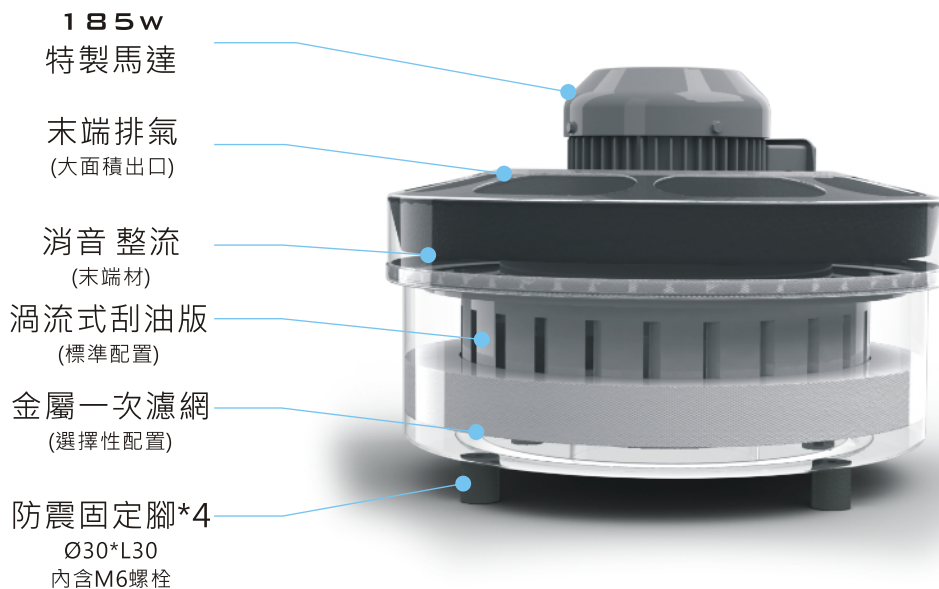
規格	Ø420-310H
入力電源	1Ø/3Ø AC220V
馬達	185W(1/4HP)
處理風量	480 CMH
吸入口	Ø6"(Ø150)
機殼	鋼板烤漆
過濾	1.高壓式葉輪離心過濾 2.渦流過濾刮油機構 3.排氣整流消音過濾網(可清洗)
全機重	18KG
適用	產業機械 工具機切 削 鋸 磨
選擇性配備	1.二次金屬過濾網 2.高效過濾網(末端-室內排放)



示意圖



剖面圖



內部圖

專利送件申請中

---

**兩昌集塵與工程**  
電話: 049-2566935  
傳真: 049-2563653  
網址: [WWW.AIR-RENEW.COM](http://WWW.AIR-RENEW.COM)